

STRÖMFÖRSÖRJNING

Ingående: 100-240 V AC
Infrekvens: 50/60 Hz
Ampere: 0.16-0.06 A
Energiförbrukning: 16 W
Kontakt: Landsspeci[gk]

STORLEKSANPASSNING

-efter volym eller luktkällor-
AC-10: små utrymmen ex liten toalett
AC-20: mellanstora utrymmen
AC-30: stora utrymmen eller svåra problem ex soprum, toaletter mm
-stora utrymmen kan behöva fler enheter-

SPECIFIKATION

Väggkontakt eller fast installation
Nätsladd 4 m
Monteras i tak eller på vägg
Kräver litet utrymme

ANVÄNDNINGSSOMRÅDE

Soprum
Offentliga toaletter
Livsmedelslager
Kylrum
Gym
Cigarettrok

GARANTI

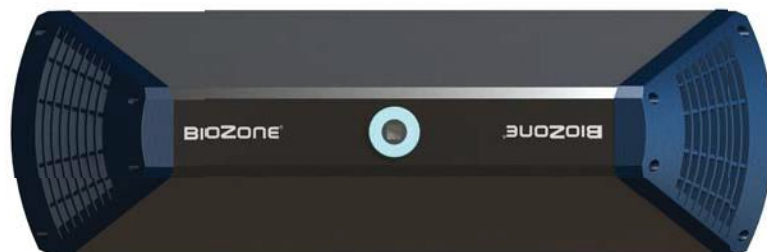
Ett års garanti inklusive lampa.

Produktsertifikat:

ti



AirCare System



AC-30



- Avlägsnar lukter, rök och kemikalier
- Reducerar bakterier, virus, mögel och andra föroreningar
- Förbättrad hygien i luft och på ytor
- Certifierat säker och bevisat effektiv
- Design för offentliga utrymmen
- Stickkontakt eller fast installation
- Helt automatisk och fri från kemikalier
- Underhållsfri – endast ett lampbyte per år

© BioZone Norge AS

Træleborgodden 6
3112 Tønsberg
+ 47 333 10001

post@biozone.no - www.biozone.no

BIOZONE®

ERSÄTTNINGSLAMPOR

AC-10: 10-08025

AC-20: 10-08050

AC-30: 10-08100

SPECIFIKATIONER

Längd: 41,1cm

Bredd: 13,2cm

Höjd: 9,3cm

Vikt: 1,1kg

Längd nätsladd: 4m

INNEHÅLL

AirCare

UV_Lampa (förinstallerad)

Manual och installationsguide
Låsnyckel

Tester

BioZone's teknologi reducerar:

>99.999% på ytor E. coli^{1,2}

>99.999% på ytor Listeria²

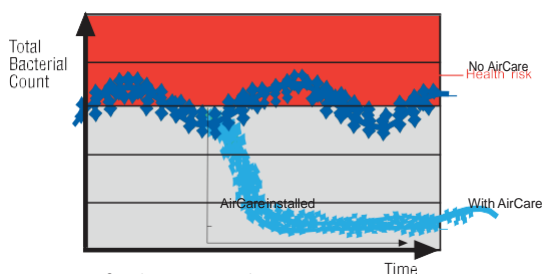
100% på ytor Salmonella²

98.24% luftburna bakterier³

100% luftburen (svavelväte) H₂S⁴

>99.999 fågelinfluensavirus (H5N2)⁵

>99.999 influensavirus (hPIV-3)⁵



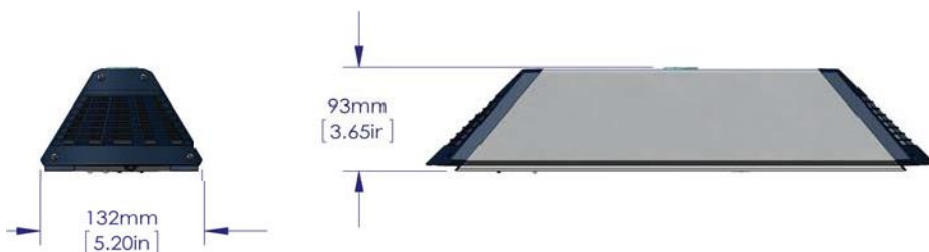
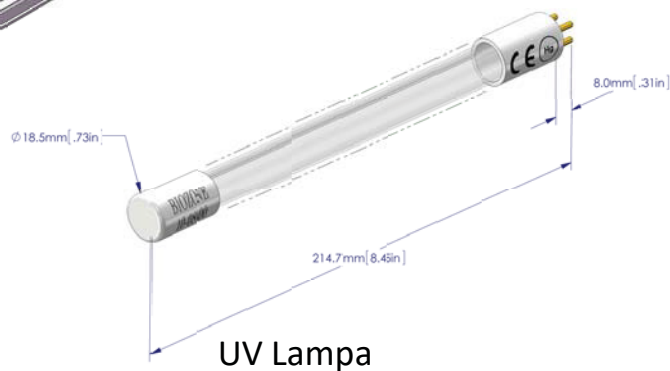
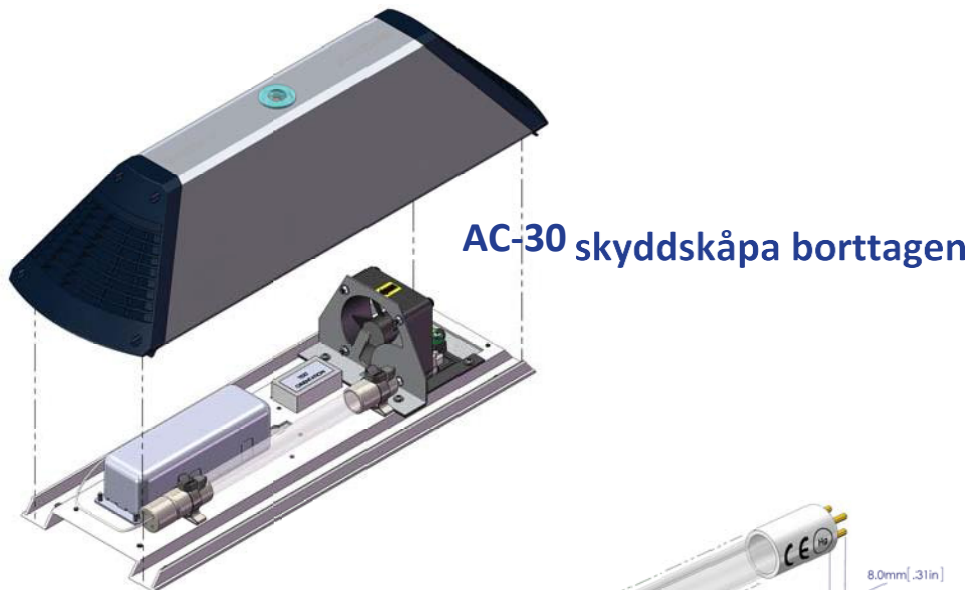
1 Test utförd av Pennsylvania State University

2 Test utförd av Tri-Tech Analy cal Laboratories

3 Test utförd av LAWN Environmental Ltd

4 Test utförd av SMQ Academy

5 Test utförd av CNRS



© BioZone Norge AS

Træleborgodden 6

3112 Tønsberg

+ 47 333 10001

post@biozone.no – www.biozone.no


BIOZONE®
Ren luft overalt